

SDS with SBL090系列

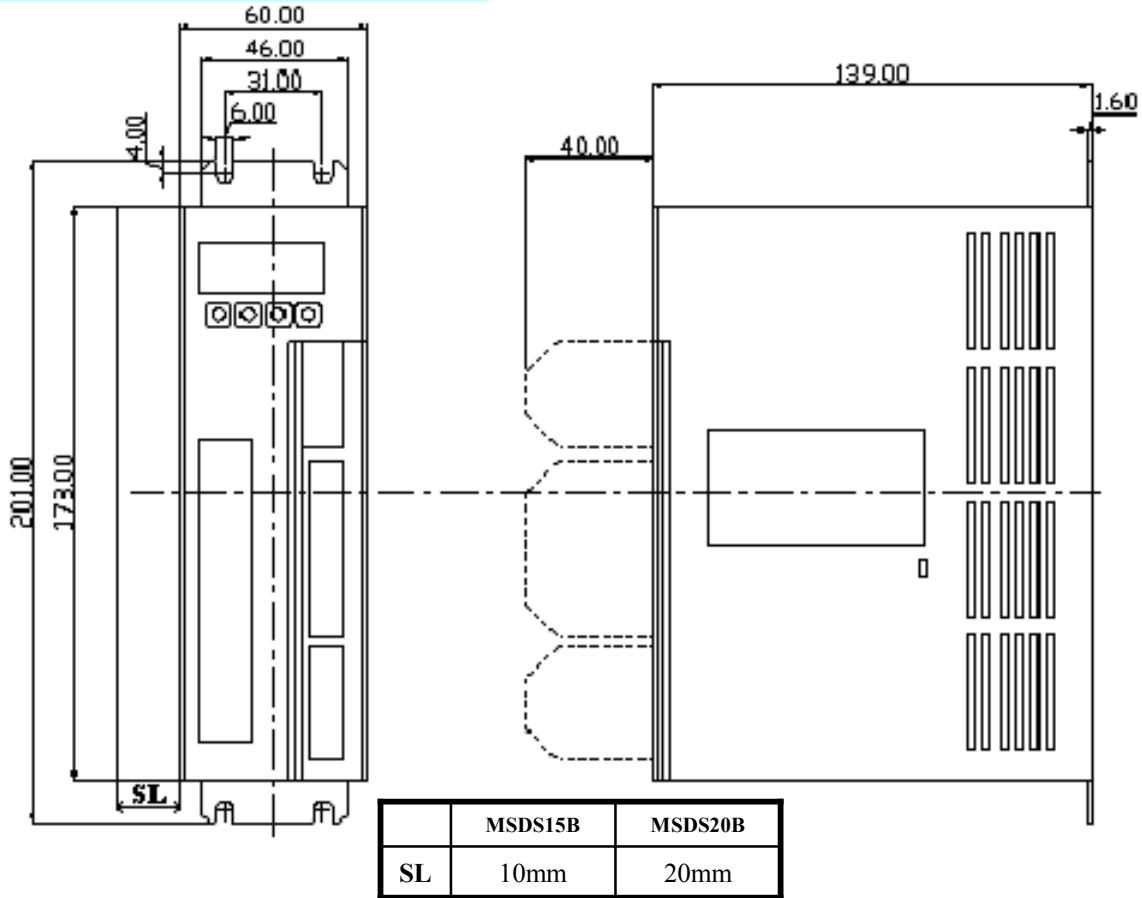
特色

- * AC電源入力(可選擇單相220V / 110V)
- * 轉速穩定(10-3000rpm)
- * 參數數位化：可直接面板調整及監控數據
- * 內部速度（參數設定）/ 外部速度(±10V控制) 可由外部IO切換
- * 可分別由參數設定加速時間及減速時間(10-30000ms)
- * 內部提供+15V電壓，接上可變電阻後可直接調速，不必外拉電壓
- * 外部輸入信號可直接控制正反轉
- * 通訊功能RS485（Modbus RTU）可用通訊改變轉速最多可接16台。

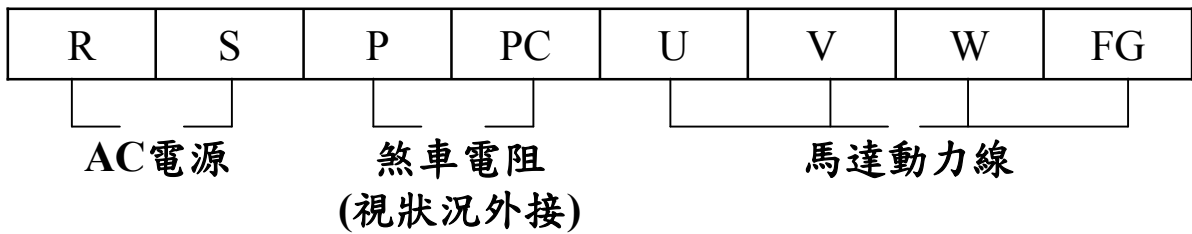
SDS15B / SDS20B 規格表

| 驅動器規格機種 | | SDS15B | SDS20B |
|---------|----|---------------------------------------|-------------|
| 搭配馬達功率 | | 150 ~ 350W | 350W ~ 500W |
| 馬達最大電流 | | 8.5A | 11.4A |
| 馬達額定電流 | | 2.8A | 3.8A |
| 使用電源規格 | | 單相AC210 ±10% 50/60Hz | |
| 最大啟動扭力 | | 額定扭力的三倍 | |
| 搭配編碼器型式 | | 增量型 | |
| 周圍環境 | 溫度 | 使用溫度：0~50°C 保存溫度：-20~80°C | |
| | 濕度 | 使用/保存濕度85%RH以下 | |
| | 振動 | 0.5G以下 | |
| 控制方式 | | 速度（電壓）控制 | |
| 速度入力指令 | | 0~±10V (由馬達出力軸看CCW方向為+V入力) | |
| 內部速度指令 | | 0 ~ ±額定轉速【三種內部速度可經由輸入接點選擇】 | |
| 直線加減速 | | 時間由內部參數可設定10ms~30000ms 可設定有效/無效 | |
| 通訊功能 | | RS-232C/RS485【參數設定、執行狀態監測顯示】 | |
| 警報記憶功能 | | 根據警報發生順序，自動記憶警報內容（十組） | |
| 機械式煞車控制 | | 根據伺服ON_OFF狀態，自動控制煞車器輸出 | |
| 系統保護功能 | | 過電流、過電壓、過負載、過速度、 編碼器異常、記憶體異常、CPU異常 | |
| 解析信號輸出 | | 高解析信號輸出 250~2500p / rev（差動輸出） | |
| 輸入信號 | | 伺服ON、馬達反轉、內部速度選擇、 | |
| 輸出信號 | | 警報、零速檢出 / 煞車 | |
| 輔助電源 | | ±15V【測試電源】 | |

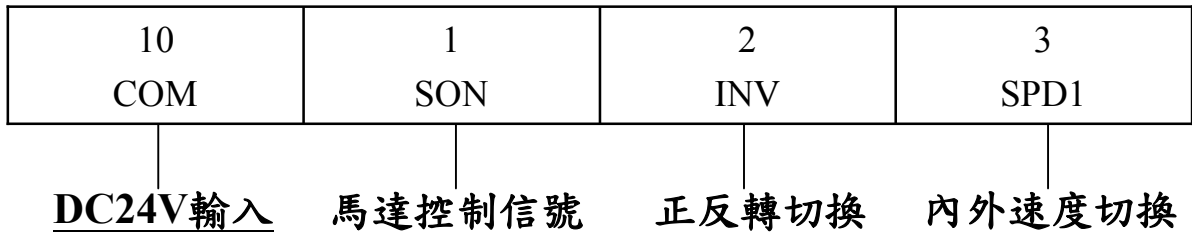
MSDS15B / MSDS20B 尺寸圖



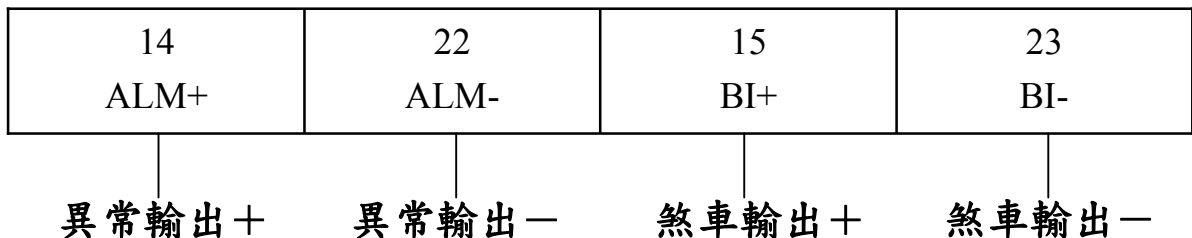
AC入力及馬達接線圖



CN1 輸入接點腳位及定義



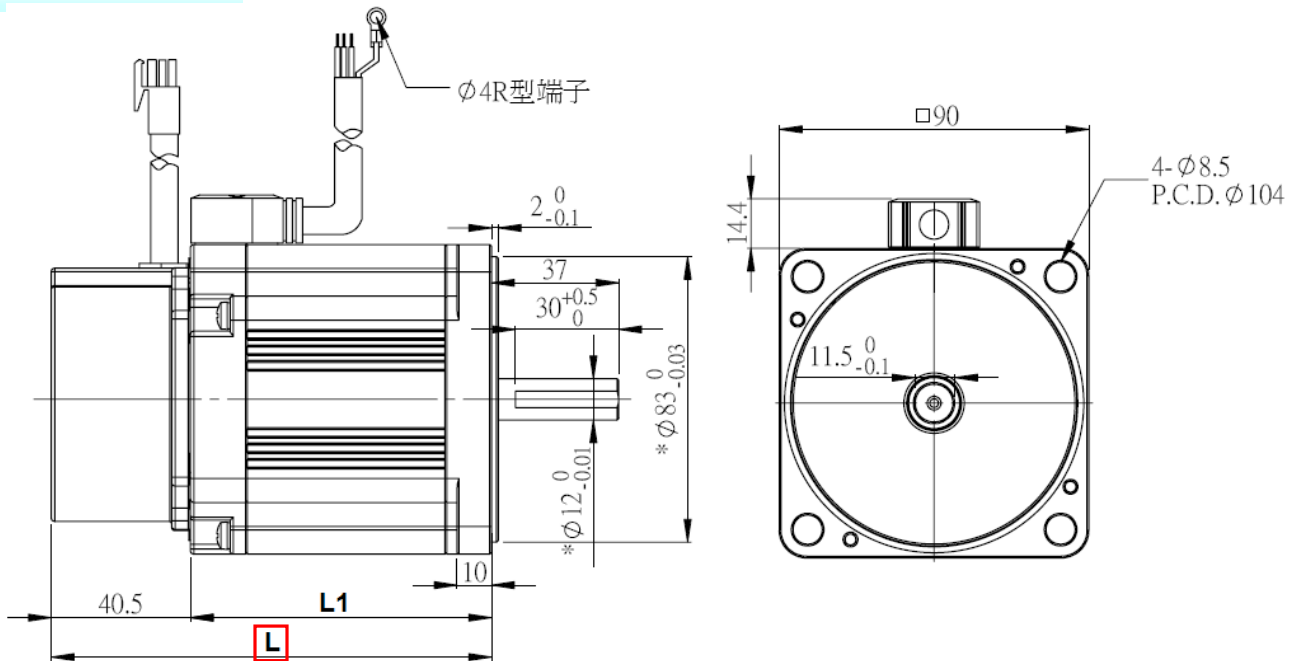
CN1 輸出接點腳位及定義



馬達規格表

| 型號 | SBL090 -0150 | SBL090 -0350 | SBL090 -0500 |
|--------|-------------------------------|-----------------|-----------------|
| 額定電壓 | 1 Φ 110V / 1 Φ 220V | | 1 Φ 220V |
| 額定功率 | 150W | 350W | 500W |
| 額定轉矩 | 5.6 kg-cm | 11.2 kg-cm | 16 kg-cm |
| 額定電流 | 3.7A/1.9A | 3.5A | 5.2A |
| 額定轉速 | 3000rpm (Max 6000rpm) | | |
| 防護等級IP | IP54 | | |

馬達尺寸圖

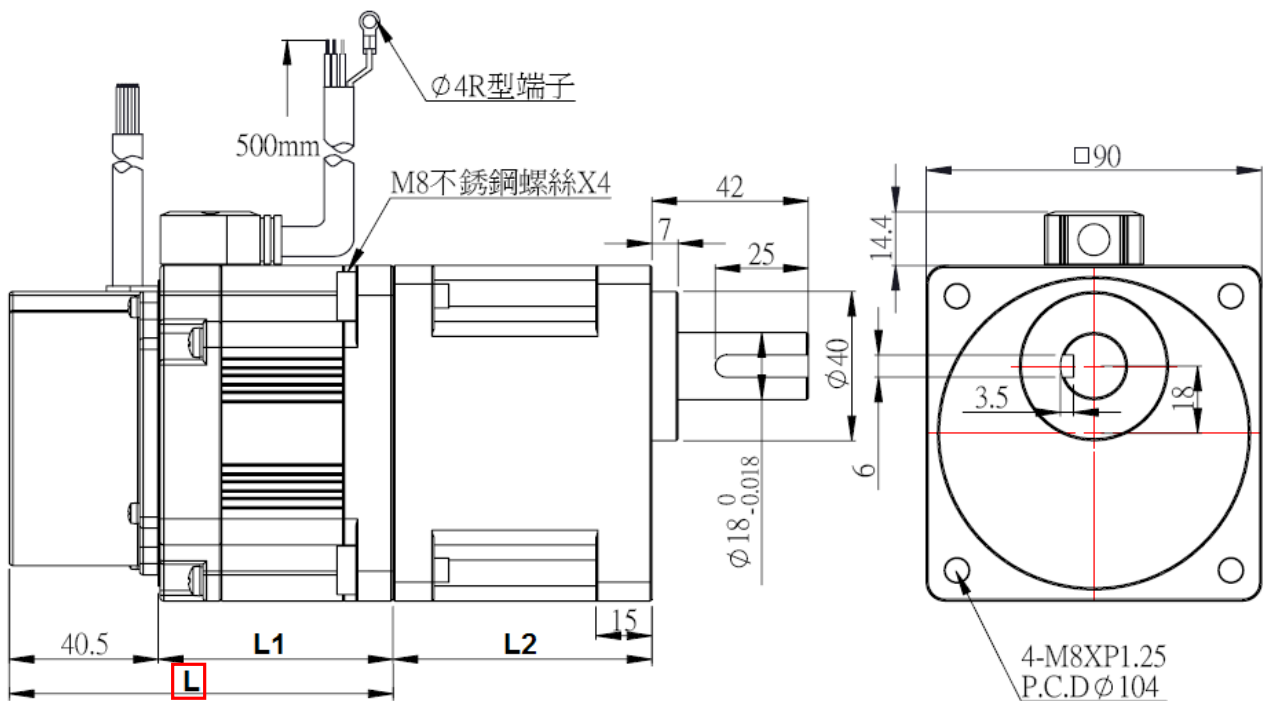


| 馬達機種 | 長度(L1) | 長度(L) |
|-------------|---------|-------|
| SBL090-0150 | 62.5mm | 103mm |
| SBL090-0350 | 87.5mm | 128mm |
| SBL090-0500 | 112.5mm | 153mm |

減速機規格表

| SBL090-0150 & SBL090-0350專用齒輪箱 | | | | | | | |
|--------------------------------|-----------|----|----|-----------|----|----|-----------|
| 減速比 | 5 | 10 | 15 | 20 | 30 | 50 | 100 |
| 容許轉矩 | 150 kg-cm | | | 200 kg-cm | | | 350 kg-cm |
| 容許推力載重 | 10 kg | | | | | | |
| 容許懸吊載重 | 30 kg | | | | | | |

馬達及減速機尺寸圖



| 馬達機種 | 長度(L) | 長度(L1) |
|-------------|-------|--------|
| SBL090-0150 | 103mm | 62.5mm |
| SBL090-0350 | 128mm | 87.5mm |

| 減速比 | 長度(L2) |
|--------------|--------|
| 5 / 10 / 15 | 57mm |
| 20 / 30 / 50 | 69.5mm |
| 100 | 80mm |

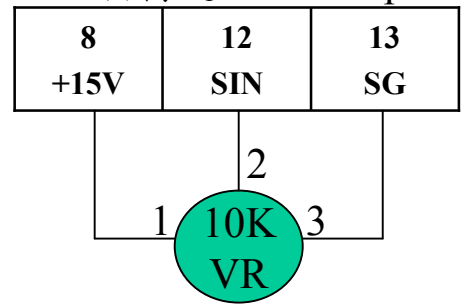
CN1 測試接腳

| 腳位 | 定義 | 說明 |
|----|-------|---------------------------|
| 1 | 伺服激磁 | 不接時可用內部參數設定 |
| 2 | 反轉切換 | |
| 3 | 速度選擇0 | 都不接時為外部速度控制 可用做內外部速度切換 |
| 4 | 速度選擇1 | |
| 8 | +15V | |
| 9 | -15V | |
| 10 | COM | 外接24V，若不使用輸出接點 可用內部 +15V |
| 12 | 電壓命令 | 指令電壓+端 |
| 13 | AG | 指令電壓-端 |

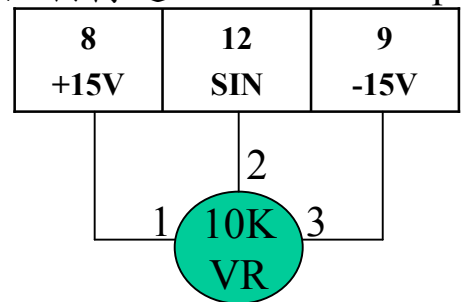
※第10腳若使用PNP接法時，接0V。

8,10 短路【使用內部15V / NPN接法】
8,12,13 接電阻【如右兩圖】
13接2 做反轉切換,接3 做內外部速度切換

控制轉速0~3000rpm



控制轉速-3000 ~ 3000rpm



CN1 接腳定義

| 腳位 | 定義 |
|----|-------|
| 1 | 伺服激磁 |
| 2 | 反轉切換 |
| 3 | 速度選擇0 |
| 4 | 速度選擇1 |
| 8 | +15V |
| 9 | -15V |
| 10 | COM |
| 12 | 電壓命令 |
| 13 | AG |
| 14 | 異常輸出+ |
| 15 | 煞車輸出+ |

| 腳位 | 定義 |
|----|----------|
| 16 | A相輸出 PA+ |
| 17 | A相輸出 PA- |
| 18 | B相輸出 PB+ |
| 19 | B相輸出 PB- |
| 20 | M相輸出 PM+ |
| 21 | M相輸出 PM- |
| 22 | 異常輸出- |
| 23 | 煞車輸出- |
| 24 | |
| 25 | FG |